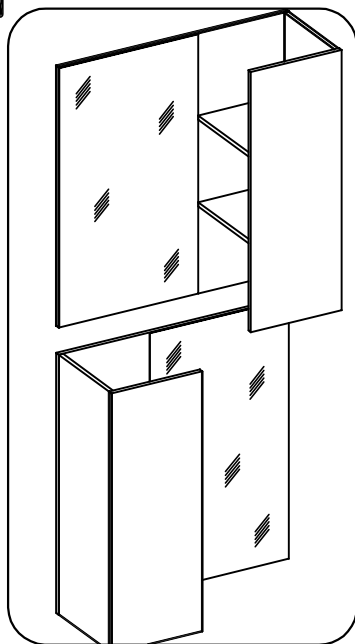


## Стеллаж G1D

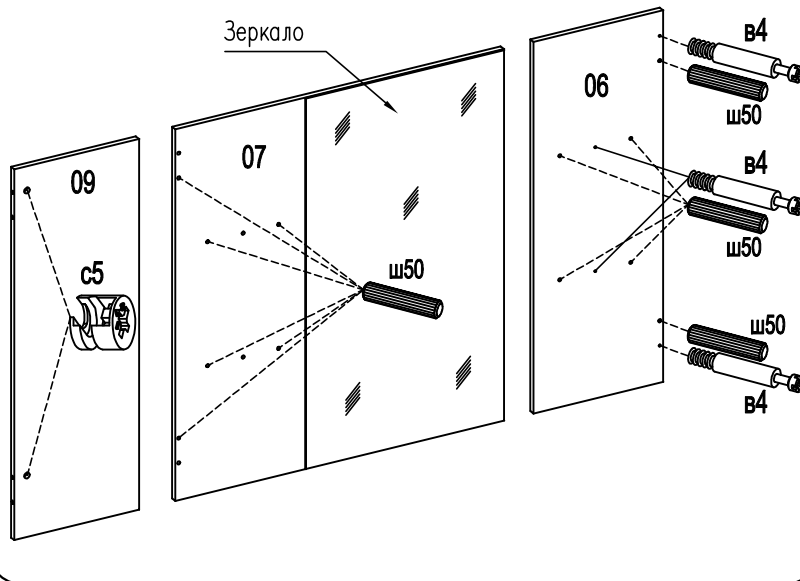
Фирма оставляет за собой право вносить изменения, не влияющие на качество изделия  
Сборку производите на твердой и ровной поверхности!

Шкант Ø8x30 ш50 12шт.	Стяжка эксцентр.15D с5 4шт.	Дюбель для стяжки эксцентрик в4 4шт.
Саморез US4x25 ш3 2шт.	Заглушка для стяжки эксцентр. 4шт.	
Стяжка СМ-2 4шт.	Заглушка для стяжки СМ-2 4шт.	

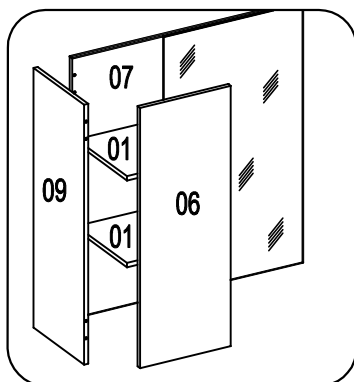


1

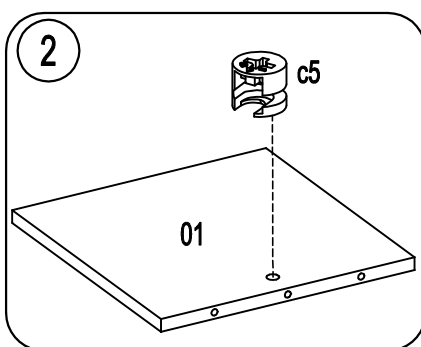
**ВНИМАНИЕ!** При сборке не прилагайте больших усилий, чтобы не пробить щит шкантом.



Стеллаж устанавливается как слева, так и справа от шкафа

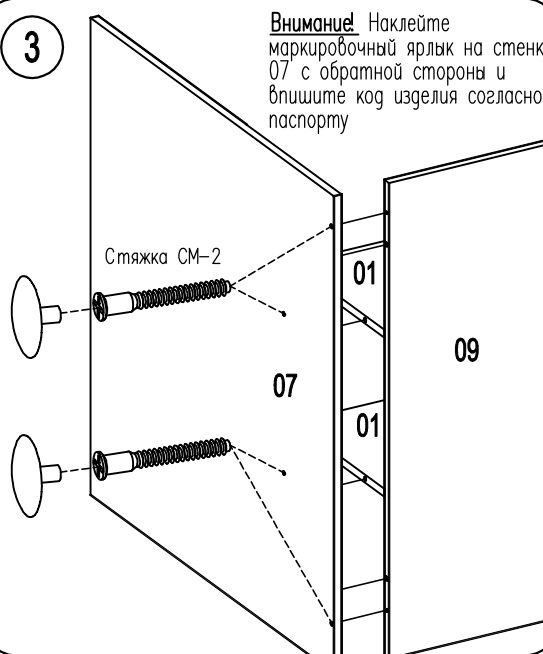


2

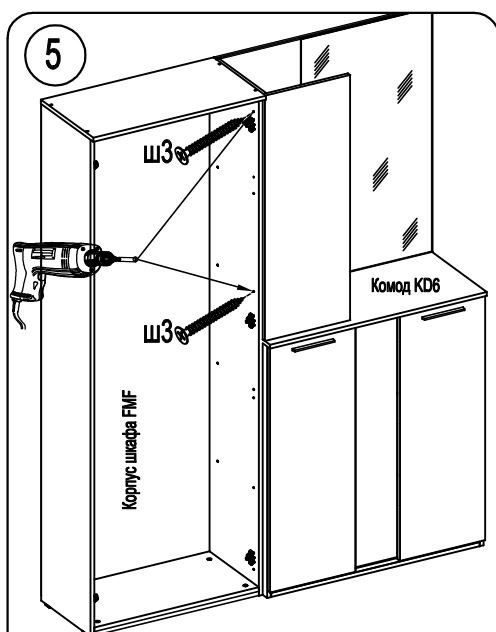


3

**Внимание!** Наклейте маркировочный ярлык на стенку 07 с обратной стороны и впишите код изделия согласно паспорту

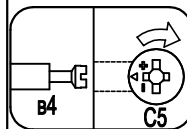


5



В примыкающем корпусе шкафа FMF досверлить 2 отверстия Ø5. Сдвинуть шкаф и стеллаж, выровнять между собой и стянуть саморезами ш3.

4



Ориентация стяжки с5 – показана на рис, после сборки с дюбелем в4 стяжку затянуть по стрелке

